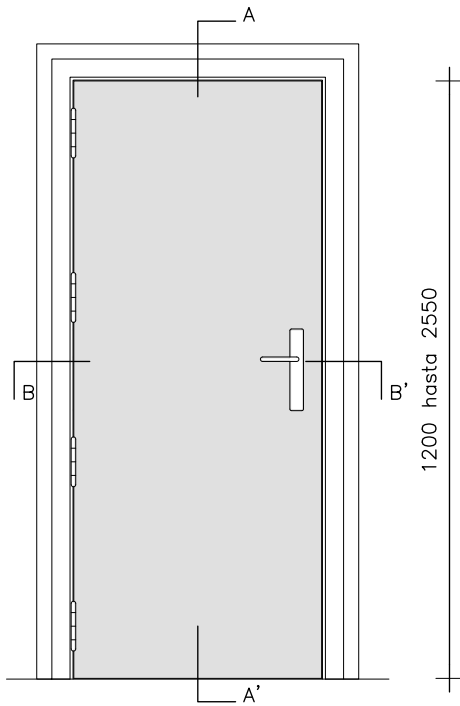
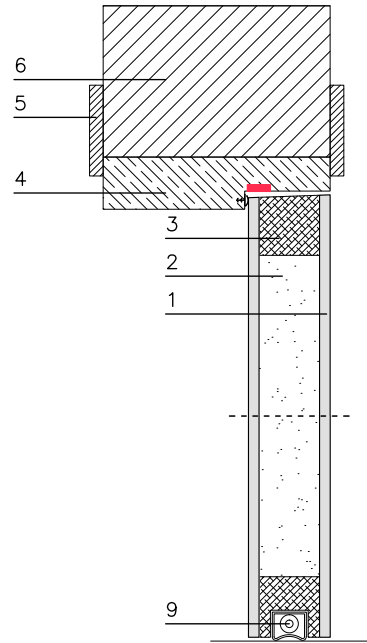


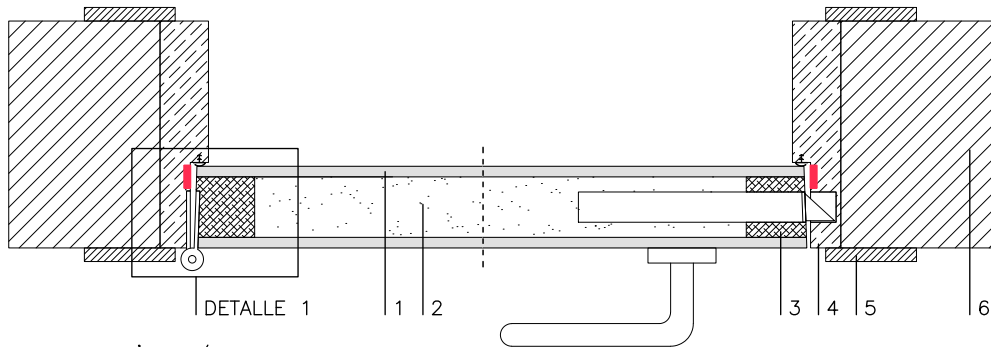
FABRICACION A MEDIDA



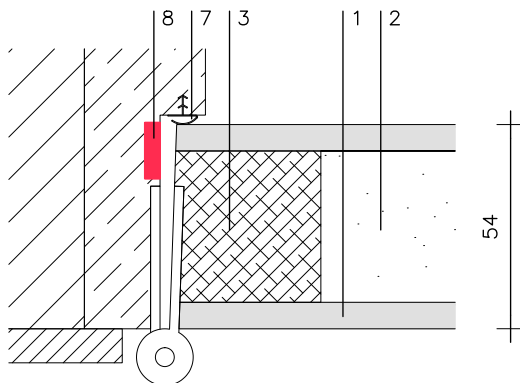
ALZADO E 1/25



SECCION AA' E 1/5



SECCION BB' E 1/5



DETALLE 1 E 1/2

LEYENDA

- 1 TABLERO MDF
 - 2 ALMA IGNIFUGA
 - 3 PERFIL PERIMETRAL
 - 4 MARCO
 - 5 TAPETA
 - 6 PREMARCO
 - 7 BURLETE GOMA
 - 8 JUNTA INTUMESCENTE
 - 9 GUILLOTINA
- * Cotas en mm